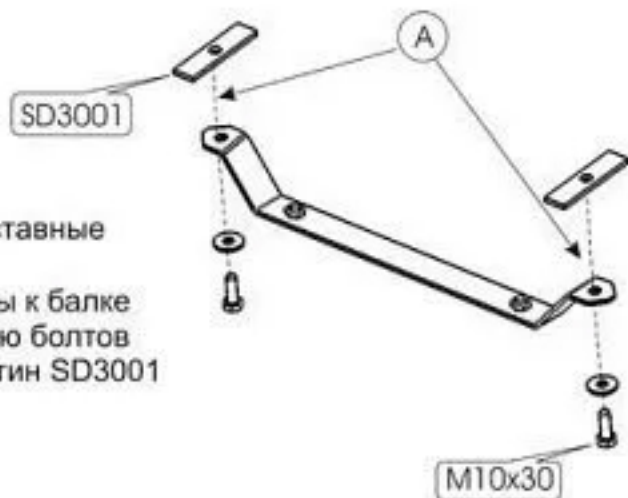


Toyota Camri

Кузов:
VIN:-

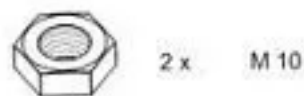
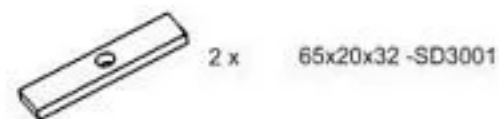
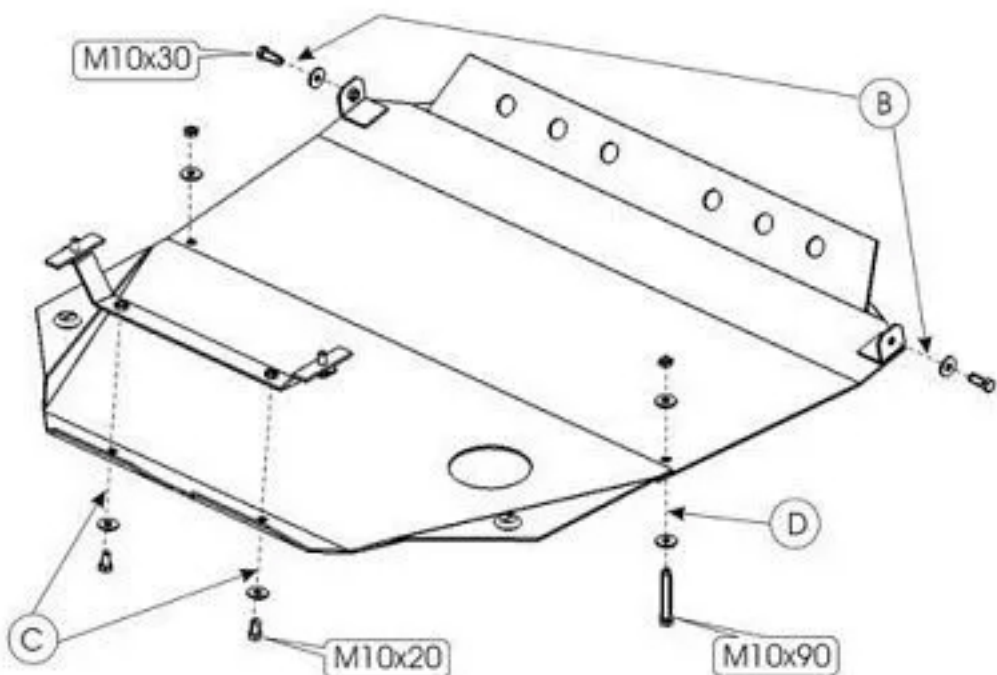
год вып.:1998-;

Объём: -,-;
TYPE :24.153



1. Разобрать защиту на составные элементы.
2. Прикрепить балку защиты к балке переднего моста с помощью болтов М 10х30 и закладных пластин SD3001 - (А).

3. Переднюю часть защиты прикрепить к транспортировочным проушинам болтами М 10х30-(В).
4. Заднюю часть защиты прикрепить к установленной балке болтами М 10х20 -(С).
5. Дополнительно прикрепить среднюю часть защиты к подрамнику болтами М 10х90 с гайкой-(D).
6. Все точки крепления затянуть.



ooo "Металлопродукция"